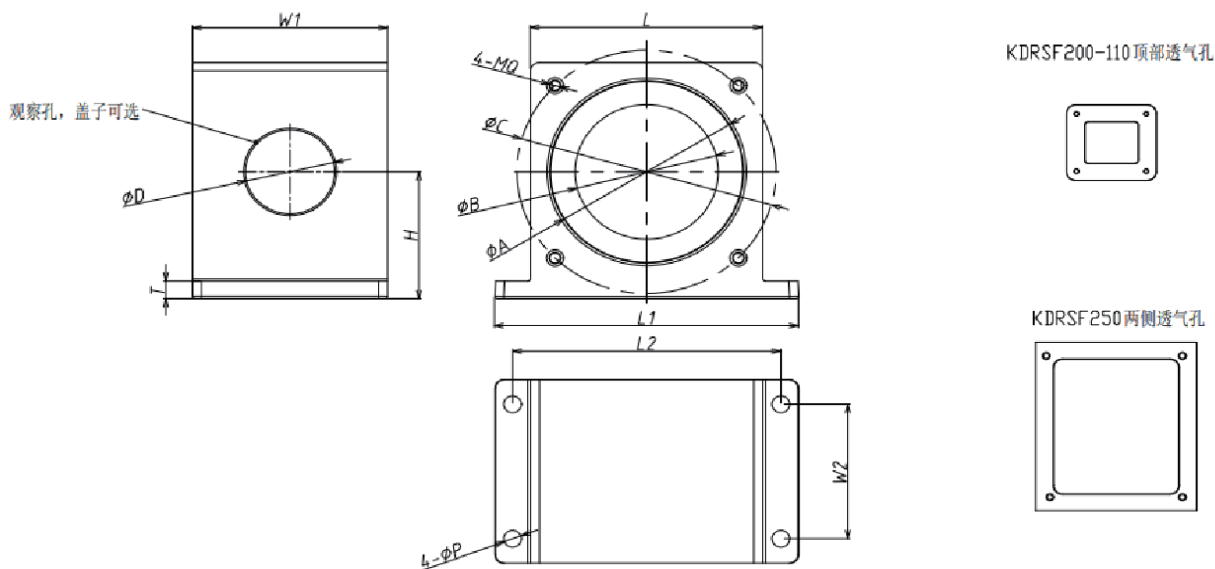
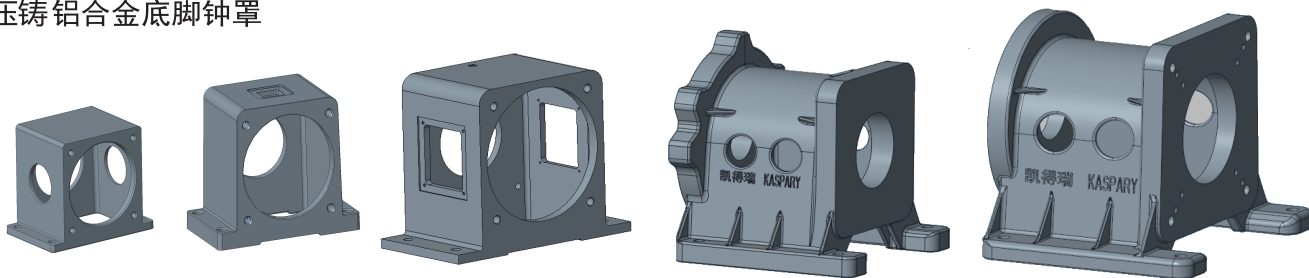


伺服电机压铸铝合金底脚钟罩



伺服电机铝合金底脚钟罩															
参考IEC电机规格(轴伸) d x l	KW N=1500 r/min	支脚钟罩规格	尺寸 (mm)												
			A	B	C	D	H	L	L1	L2	P	Q	T	W1	W2
71 (14X30)	0.25 0.37	KDRSF160-110	77	48	90-145	50	75	130	170	150	10	M6-M8	10	110	80
80 (19X40) 90S/90L (24X50)	0.55 0.75 1.1 1.5	KDRSF200-130	77	20	90-165	顶部方孔 25x30	88.5	143	200	176	12~14	M6-M10	20	130	100
100L/112M (28X60)	2.2 3 4	KDRSF250-145	180	98	215	两侧方孔 70X80	125	200	280	240	12~14	M8-M12	12.5	145	90
		KDRSF250-160												160	105
		KDRSF250-200	110-180	58	145-215	50	140	200/228.6 <sup>1)</sup>	260	227	13.5	χ <sup>2)</sup>	26	200	185
160M/160L (42X110)	11 15	KDRSF350-228/02	130-250	75	215-300	50	166	261.6	370	315	16	M10-M16	26	228	240
180M/180L (48x110)	18.5 22														

注释： 1) 228.6为泵端最大安装孔距；  
2) 泵端安装螺纹按实际配置加工；

注意：样本仅供参考，我司拥有随时修改的权利，交付的产品尺寸按照双方确认的图纸。